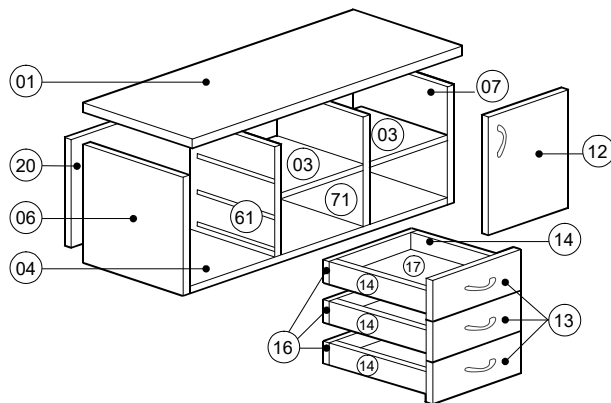
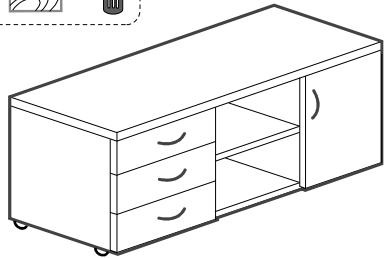


Фирма оставляет за собой право вносить изменения, не влияющие на качество изделия. Сборку производите на твердой и ровной поверхности!

<p>Стяжка эксцентриковая С6 6шт</p> <p>заглушка С5 12шт</p> <p>64 18шт</p>	<p>комплект направляющих L-450 правая. левая. 3компл.</p>	<p>Петля накладная в18 в17 в2 2шт.</p>	<p>Опора регул. ключ 1шт. 5шт.</p>	<p>Ручка (128) с винтом М4х23 8шт. 4шт.</p>	<p>шуруп 4х13 Ш5 22шт</p>	<p>Евровинт 5х38 6шт</p>	<p>Заглушка для стяжки СМ-2 4шт</p>	<p>Стяжка Rafix tab 20 8шт</p>	<p>Болт Rafix 20 8шт</p>	<p>Стяжка СМ-2 4шт</p>	<p>амортизатор под стекло 8шт.</p>	<p>саморез 3х10 в81 18шт</p>	<p>Шкант 8х30 ш50 24шт</p>	<p>Шкант 8х35 ш51 20шт</p>
--	---	--	--	---	-----------------------------------	------------------------------	---	------------------------------------	------------------------------	----------------------------	--	--------------------------------------	------------------------------------	------------------------------------

• Ручка и крепление к ней показаны условно, конкретно см.упаковочный лист

Тумба Т40



ВНИМАНИЕ! Не прилагайте больших усилий, чтобы не пробить щит шкантом!

